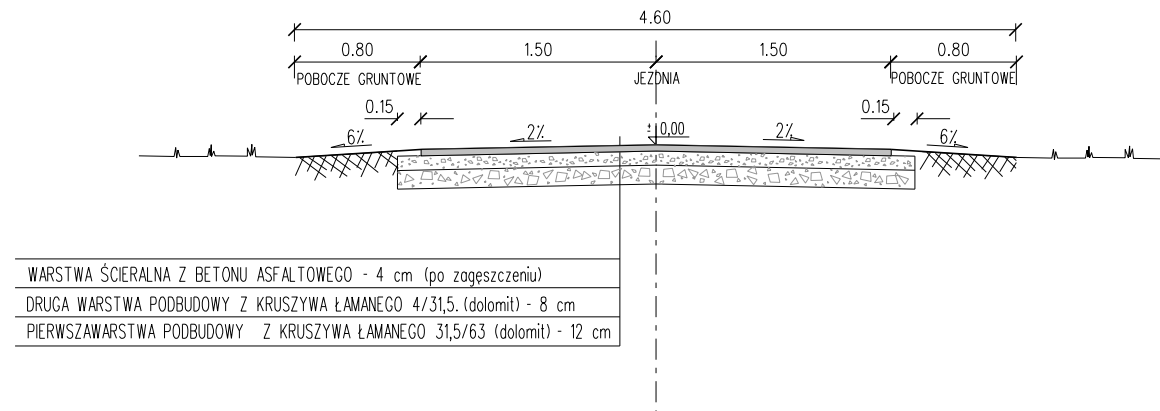
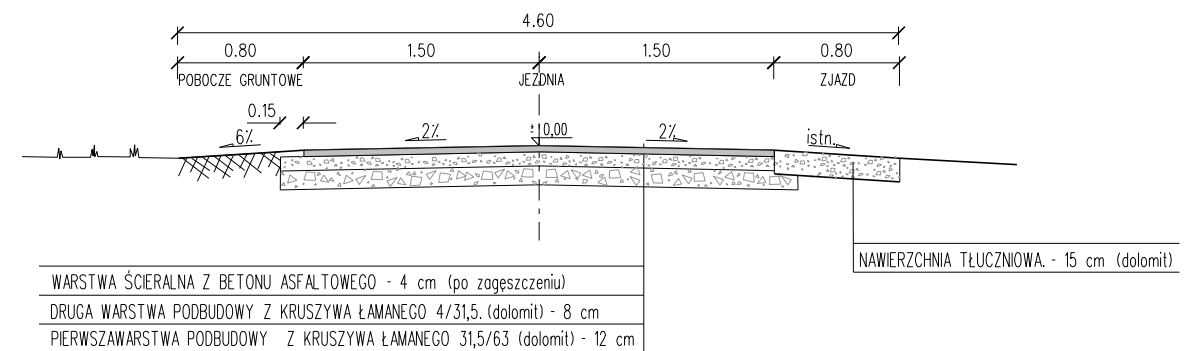


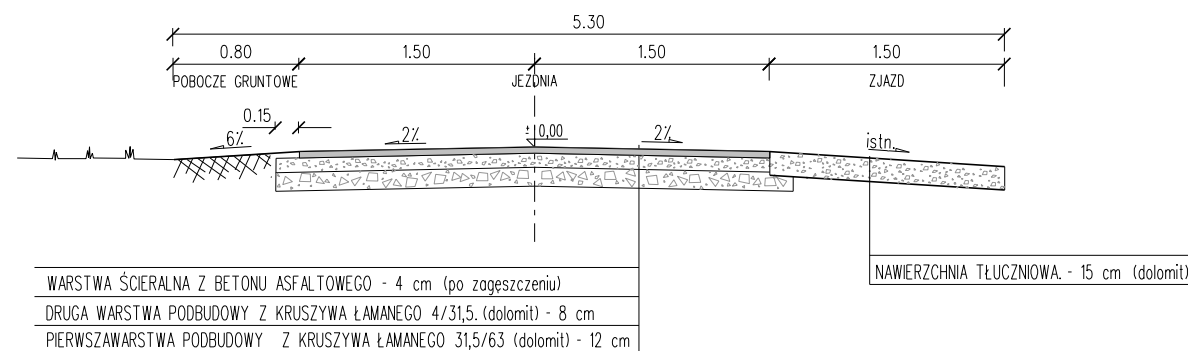
PRZEKRÓJ NORMALNY NR 1 - jezdnia z poboczami



PRZEKRÓJ NORMALNY NR 2 - jezdnia ze zjazdem przez pobocze



PRZEKRÓJ NORMALNY NR 3 - zjazdu na skrzyżowaniu



	ZAKŁAD USŁUGOWO-PROJEKTOWY "AS" w ŚWIECIU Hanna Sobiczewska ul. Polna 6/17 86-100 Świecie REGON 093156445 NIP 559-100-77-22 tel. (0-52) 33 13 849 tel. kom. 0-602 495 434			Nr umowy: 141/06 z dnia 30.11.2006
	Nazwa opracowania: Przebudowa ulicy Kolonijnej w Żerominie na odcinku od pos. nr 10 do pos. nr 23 o dł. 590,99 m			
Projektant	tech. Aleksander Sobiczewski	KONSTRUKCYJNO-INŻYNIERYJNA	UAN-KZ-7210/141/86	Data: 02.2007 r.
Sprawdzający	mgr inż. Andrzej Stachowicz	KONSTRUKCYJNO-INŻYNIERYJNA	GP.I.7342/324/TO/94	Skala: 1:50
Tytuł rysunku: PRZEKROJE NORMALNE				Nr rys.: 2